

IS 2360 ECO 7m

alb
EAN 4007841 006556
Nr. articol 006556



infrared sensor 360°



max. 7 m

2000 W

2000 W max. (LED-ready)



IP54



2 - 2000 lux



8 sec - 35 min



energy saving

5 years

manufacturer's warranty steinel-professional.de/
garantie



CE

Descrierea funcției

Formă frumoasă. Compact. Discretă. Senzor cu infraroșu de precizie pentru montajul pe tencuială IS 2360 ECO. Ideal pentru streșini sau spații interioare mici. 360° unghi de detectare, 160° unghi de deschidere și rază de acțiune de 7 m. Tehnologie pasivă cu senzor cu infraroșu. Instalare facilă. Culoare: albă

Specificații tehnice

Dimensiuni (Ø x H)	115 x 51 mm	Lămpi cu LED > 8 W	350 W
Garanția producătorului	5 ani	Sarcină capacitivă în µF	132 µF
Setări prin	Potențiometre	Tehnologie, senzori	infraroșu pasiv, Senzor de lumină
Cu telecomandă	Nu	Înălțimea de montaj	2,00 – 4,00 m
Variante	alb	Înălțimea de montaj max	4,00 m
UM1, EAN	4007841006556	Înălțimea optimă de montaj	2,8 m
Versiune	Detectori de mișcare	Unghi de detecție	360 °
Aplicație, loc	Exterior, Interior	Unghi de deschidere	180 °
Aplicație, încăpere	coridor / culoar, vestiar, cameră tehnică / cameră auxiliară, chichinetă, casa scării, Grup sanitar, Parcare cu mai multe etaje / subterană, exterior, depozit, interior	Protecție sneak-by	Da
Culoare	alb	Capacitatea de a masca segmente individuale	Da
Culoare, RAL	9010	Scalabil electronic	Nu
Include suport pentru montaj pe colț	Nu	Scalabil mecanic	Nu
Locul montării	tavan	Rază, radial	Ø 3 m (7 m ²)
Instalare	Montaj aparent, tavan	Rază, tangențial	Ø 7 m (38 m ²)
Grad de protecție	IP54	Zonele de comutare	664 Schaltzonen
		Setare crepuscul	2 – 2000 lx
		Setarea timpului	8 s – 35 Min.

IS 2360 ECO 7m

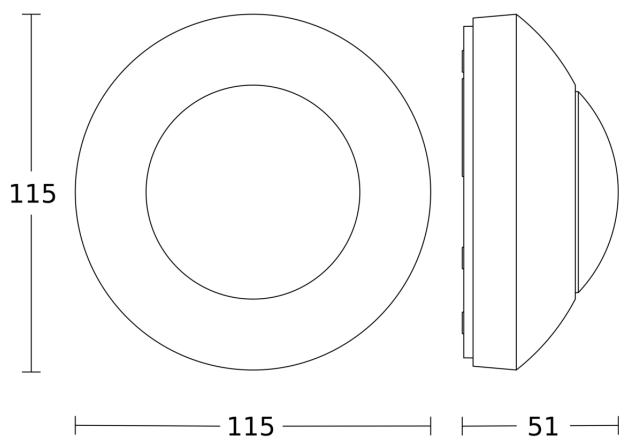
alb
EAN 4007841 006556
Nr. articol 006556

Specificații tehnice

Temperatura ambientală	de la -20 până la 50 °C
Material	Plastic
Conexiune la rețea	230 V / 50 – 60 Hz
Comutarea ieșirii 1, Ohmsch	2000 W
Ieșire de comutare 1, număr de lămpi LED / fluorescente	50 stk.
Lămpi fluorescente EVG	350 W
Lămpi fluorescente, necompensate	500 VA
Lămpi fluorescente compensate în serie	500 VA
Lămpile fluorescente compensate în paralel	500 VA
Putere de comutare 1, lămpi cu halogen de joasă tensiune	1000 VA
Lămpi cu LED <2 W	100 W
Lămpi cu LED > 2 W <8 W	175 W

Funcție lumină de bază	Nu
Reglarea luminii principale	Nu
Setare crepuscul în mod TEACH	Nu
Control constant al luminii	Nu
Rețele	Da
Tip de rețea	Master/master
Interconectare prin	Cablu
Networking, număr	max 5 senzori
Categoria de produse	Detector de mișcare

Desen tehnic



Schema circuitului

